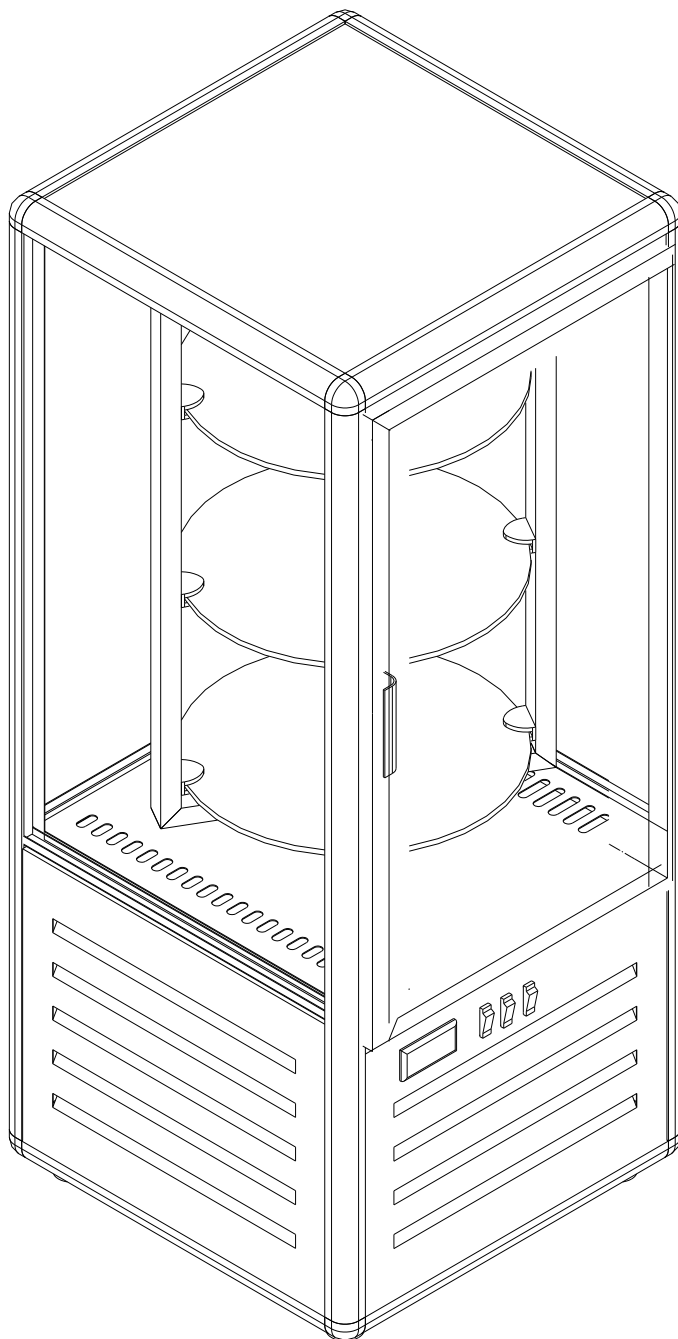


# Шкаф холодильный R120C, R120Cвр, R400C, R400Cвр

## Паспорт



## 1. ОБЩИЕ СВЕДЕНИЯ ОБ ИЗДЕЛИИ

1.1. Шкаф холодильный, в дальнейшем **Изделие**, предназначен для кратковременного хранения и продажи на предприятиях торговли и общественного питания предварительно охлаждённых до температуры охлаждаемого объема пищевых продуктов.

1.2 Изделие предназначено для работы в помещениях при температуре окружающего воздуха от +12 до +32°C и относительной влажности не более 60%.

1.3. Монтаж, пуск, техническое обслуживание и ремонт Изделия проводится только специализированными ремонтно-монтажными предприятиями, имеющими право на проведение данных работ.

По результатам проведения монтажных и пуско-наладочных работ составляется Акт пуска изделия в эксплуатацию (образец акта - приложение 1) в трёх экземплярах.

Первый экземпляр Акта остаётся у владельца изделия, второй экземпляр хранится у организации, производившей пуско-наладочные работы, третий экземпляр необходимо направить на завод-изготовитель для постановки на гарантийный учёт. В противном случае предприятие-изготовитель не несёт ответственности по гарантийным обязательствам.

1.4. Предприятие-изготовитель оставляет за собой право внесения незначительных конструктивных изменений в Изделие не отраженных в данном Паспорте.

1.5. Отзывы по улучшению эксплуатационных качеств и конструкции Изделия, претензии по качеству гарантийного и сервисного обслуживания просим направлять по адресу:

E-mail: [sales@oaopolus.ru](mailto:sales@oaopolus.ru)

## 2. ТЕХНИЧЕСКИЕ ХАРАКТЕРИСТИКИ

2.1. Основные технические характеристики соответствуют указанным в табл. 1.

Таблица 1

Наименование параметра	Численное значение			
	R120C	R120Свр	R400C	R400Свр
Внутренний объем, м <sup>3</sup>	0,12	0,12	0,4	0,4
Полезный объем, м <sup>3</sup>	0,12	0,12	0,38	0,38
Занимаемая площадь, м <sup>2</sup>	0,22	0,22	0,33	0,33
Температура полезного объема, °С	+6...+12	+6...+12	+6...+12	+6...+12
Потребление электроэнергии в сутки, кВт*час, не более	4,0	4,0	8,0	8,0
Частота вращения полок, об/мин	-	2,5	-	2,5
Габаритные размеры, не более				
Глубина, мм	480	480	595	595
Ширина, мм	460	460	575	575
Высота, мм	1100	1100	1880	1880
Масса, кг, не более	50	50	120	120
Род тока	220 В, переменный однофазный			
Установленная суммарная мощность, кВт	0,25	0,27	0,4	0,4

## 3. КОМПЛЕКТНОСТЬ

3.1. Комплектность в соответствии с табл. 2.

Таблица 2

Наименование	Количество			
	R120C	R120Свр	R400C	R400Свр
Шкаф холодильный	1	1	1	1
Паспорт	1	1	1	1
Полка-решетка	2	-	3	-
Вращающиеся стеклянные полки	-	3	-	4
Ножка	4	4	4	4
Поддон	1	1	1	1

## 4. ПРАВИЛА ЭКСПЛУАТАЦИИ

4.1. Перед подключением Изделия к сети ~220В перед розеткой установить автоматический выключатель на 10А.

4.2. Изделие должно быть заземлено. Заземление должно периодически проверяться в соответствии с «Правилами Технической Эксплуатации Электроустановок Потребителей».

4.3. При пуске Изделия, и далее, не реже 1 раза в год, производить профилактический осмотр, включающий в себя выполнение следующих работ:

- осмотр всех защитных устройств и приборов автоматики;
- проверка надежности всех электрических соединений и подводящего кабеля;
- проверка надежности присоединения заземляющих проводников к Изделию;
- проверка сопротивления изоляции подводящего к Изделию кабеля;
- проверка величины тока утечки между корпусом Изделия и соседним заземленным оборудованием;
- данные осмотра занести в журнал профилактического осмотра (Приложение 4).

### 4.4. ЗАПРЕЩАЕТСЯ:

- эксплуатация Изделия без автоматического выключателя;
- эксплуатация Изделия со снятыми или неисправными приборами автоматики;
- эксплуатация Изделия при повреждении изоляции электропроводов и обрыва заземляющего провода, а так же без заземления;
- применять острые предметы для удаления снеговой "шубы" с испарителя;
- эксплуатация Изделия, стеклянные ограждения которого повреждены и имеют острые кромки;
- эксплуатация шкафа с напряжением питающей сети отличным от 220В (+10-15)%;
- выпускать хладон из изделия в атмосферу;
- принудительно вращать или останавливать рамку со стеклянными полками.

4.5. Работу по техническому обслуживанию, регулировке, устранению неисправностей и санитарную обработку проводить при отключенном от электросети Изделии.

4.6. При появлении каких-либо признаков ненормальной работы Изделия, при обнаружении утечки хладона необходимо отключить Изделие от электросети и вызвать механика.

## 5. ПОРЯДОК ТРАНСПОРТИРОВКИ, УСТАНОВКИ И ОБРАЩЕНИЯ С ИЗДЕЛИЕМ

5.1. Допускается транспортировка Изделия любыми видами транспорта, за исключением воздушного, в соответствии с Правилами Перевозки Грузов, действующими на данном виде транспорта. Допускается перевозить Изделие на открытом транспорте (условия транспортирования 8).

Скорость движения автомобильного транспорта при перевозке Изделия должна составлять не более 60 км/ч.

5.2. Условия хранения - по группе условий хранения 4 согласно ГОСТ 15150-69 - это навесы или помещения, где колебания температуры и влажности несущественно отличаются от колебаний на открытом воздухе.

5.3. При распаковке необходимо проверить комплектность Изделия в соответствии с разделом 3 настоящего Паспорта и удостовериться в целостности всех составных частей и Изделия в целом.

В процессе распаковки Изделие должно находиться в вертикальном положении, максимальный угол наклона не должен превышать 15°.

**ВНИМАНИЕ!** Снятие упаковки выполнять с особой осторожностью, чтобы не повредить видовые части Изделия. Изделие установлено на щите - для его снятия необходимо вывернуть крепежные болты.

5.4. Некоторые детали Изделия имеют защитное покрытие (пленку), которую при необходимости удалить.

Перед сборкой выполнить чистку всего Изделия в целом и его составных частей.

5.5. Установить полки на необходимой высоте.

5.6. При установке на место эксплуатации следует добиться устойчивого положения Изделия путем регулирования опор. Максимальный угол наклона установленного Изделия не должен превышать 1°.

Запрещается установка Изделия на не стационарные (подвижные) опорные поверхности, в том числе транспортные средства.

**ВНИМАНИЕ!** Убедитесь в отсутствии засорения и перегиба шланга для слива конденсата.

5.7. Изделие должно эксплуатироваться в помещении с температурой окружающего воздуха в пределах от +12 до +32 °С и относительной влажности не более 60%.

Запрещается подвергать Изделие воздействию прямых солнечных лучей.

Расстояние до ближайших нагревательных приборов должно быть не менее двух метров.

Запрещается установка Изделия на пути воздушных вентиляционных потоков, в том числе и от кондиционеров.

**ВНИМАНИЕ!** При транспортировке, либо хранении в зимних условиях перед первым включением Изделие должно быть выдержано при температуре не ниже +18 °С в течении не менее четырех часов.

5.8. К эксплуатации Изделия допускаются лица, прошедшие инструктаж по технике безопасности и ознакомленные с правилами обращения с Изделием, изложенными в настоящем Паспорте.

5.9. Изделие должно быть подключено к сети ~220 В, 50 Гц в соответствии с действующими «Правилами Устройства Электроустановок» (ПУЭ), «Правилами Технической Эксплуатации Электроустановок Потребителей» (ПТЭЭП) и другими нормативно-техническими документами согласно, схеме электрической принципиальной (Приложение 2). На линии подачи напряжения использовать провода сечением не менее 1,0 мм<sup>2</sup>, линия должна иметь защиту от токовых перегрузок.

**ВНИМАНИЕ!** Розетка для подключения Изделия обязательно должна иметь заземляющий контакт.

5.10. После включения Изделия убедиться в отсутствии посторонних шумов - их наличие свидетельствует о нарушении режима работы изделия.

5.11. На предприятии-изготовителе Изделие настроено на температуру указанную в таблице программирования. При необходимости, можно изменить рабочую температуру в полезном объеме Изделия, при помощи контроллера в сторону увеличения.

5.12. После пуска агрегата, и при достижении требуемой температуры, загрузить Изделие предварительно охлажденными до температуры полезного объема продуктами. Нагрузка на полку не более 8 кг. Расстояние между продуктами и стенками шкафа не менее 30 мм.

5.13. Работниками предприятия, где установлено Изделие, должна проводиться промывка и чистка Изделия согласно действующим нормам санитарии – не реже 1 раза в месяц. Для этого нужно:

- отключить шкаф от источников тока
- вынуть все продукты из шкафа
- произвести полное размораживание шкафа
- аккуратно очистить все внутренние и наружные поверхности шкафа с применением чистящих средств, не обладающих абразивным действием
- очистить конденсатор холодильного агрегата от пыли
- после высыхания включить шкаф
- загрузить шкаф предварительно охлажденными продуктами, соблюдая рекомендации п.5.12 настоящего паспорта.

Ответственность за подготовку оборудования и проведение технического обслуживания несет руководитель предприятия, где установлено оборудование.

Трудоемкость технического обслуживания - 1,5 н/ч.

Не проведение технического обслуживания является грубым нарушением эксплуатации оборудования.

5.14. Работники предприятия, где установлено Изделие, в периоды между очередным техническим обслуживанием обязаны проводить следующие мероприятия:

- наблюдение за состоянием Изделия, правильной его загрузкой, системой

- отвода конденсата;
- визуальный осмотр машинного отделения, проверять герметичность трубопроводов (появление следов масла в разъёмных соединениях указывает на утечку хладагента);
  - ежедневную чистку и протирку Изделия после окончания работы;

## 8. ГАРАНТИИ ИЗГОТОВИТЕЛЯ

8.1. Гарантийный срок эксплуатации Изделия - 12 месяцев при соблюдении потребителем условий транспортирования, хранения и эксплуатации Изделия. Гарантийный срок эксплуатации исчисляется со дня ввода Изделия в эксплуатацию, но не позднее 6 месяцев от даты изготовления.

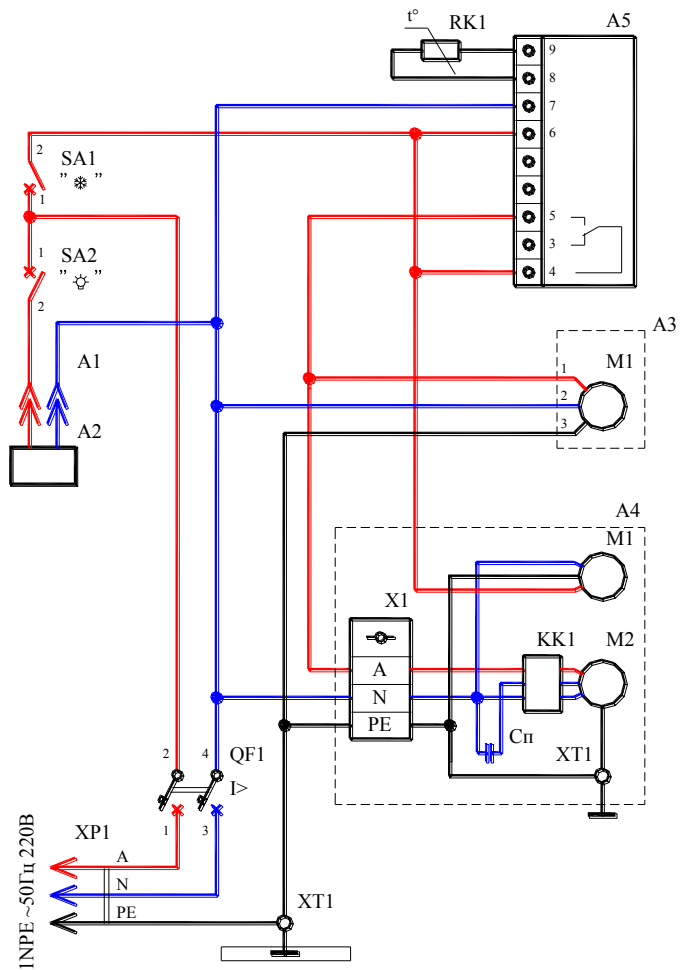
8.2. В течение гарантийного срока предприятие–изготовитель гарантирует устранение выявленных дефектов и замену вышедших из строя составных частей, для этого владелец изделия в течение месяца после обнаружения дефекта обязан выслать рекламационный акт и вышедшие из строя составные части на предприятие–изготовитель.

8.3. Гарантия на изделие не включает техническое обслуживание Изделия в течение гарантийного срока.

8.4. В период гарантийного срока претензии не принимаются, если:

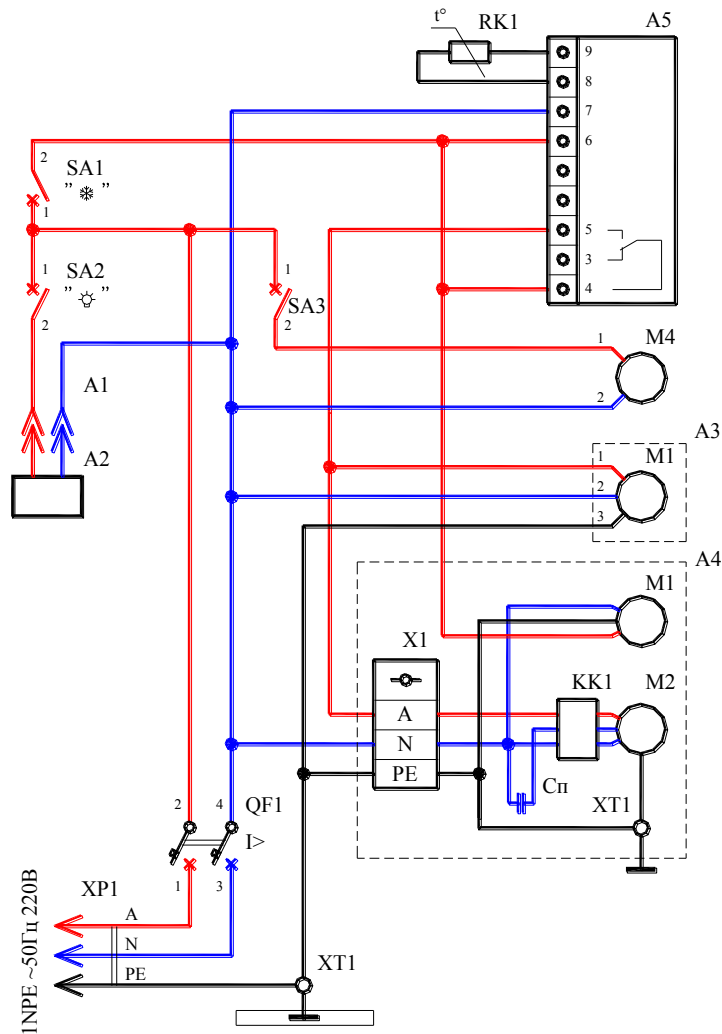
- не выполнены правила монтажа и эксплуатации в соответствии с требованиями Паспорта;
- не осуществляется ежемесячное техническое обслуживание оборудования организацией или лицами, имеющими право на осуществление соответствующих работ;
- в Изделие были встроены дополнительные комплектующие без согласования с предприятием-изготовителем;
- детали и узлы имеют повреждения, возникшие вследствие ошибок при монтаже и эксплуатации.

СХЕМА ЭЛЕКТРИЧЕСКАЯ ПРИНЦИПАЛЬНАЯ  
ШКАФА ХОЛОДИЛЬНОГО R120С, R400С



- A1* Шнур сетевой для светильника
- A2* Светильник LLA-12W
- A3* Воздухоохладитель
- M1* Электродвигатель вентилятора
- A4* Блок компрессорно-конденсаторный
- Cп* Конденсатор пусковой
- KK1* Реле пускозащитное
- M1* Электродвигатель вентилятора
- M2* Электродвигатель компрессора
- XT1* Зажим заземляющий
- X1* Колодка клеммная
- A5* Контроллер
- RK1* Датчик
- SA1, SA2* Выключатели
- QF1* Выключатель автоматический
- XP1* Вилка
- XT1* Зажим заземляющий

СХЕМА ЭЛЕКТРИЧЕСКАЯ ПРИНЦИПАЛЬНАЯ  
ШКАФА ХОЛОДИЛЬНОГО R120Свр, R400Свр



- A1* Шнур сетевой для светильника  
*A2* Светильник LLA-12W  
*A3* Воздухоохладитель  
*M1* Электродвигатель вентилятора  
*M4* Электродвигатель полок  
*A4* Блок компрессорно-конденсаторный  
*Cп* Конденсатор пусковой  
*KK1* Реле пускозащитное  
*M1* Электродвигатель вентилятора  
*M2* Электродвигатель компрессора  
*XT1* Зажим заземляющий  
*X1* Колодка клеммная  
*A5* Контроллер  
*RK1* Датчик  
*SA1,SA3* Выключатели  
*QF1* Выключатель автоматический  
*XP1* Вилка  
*XT1* Зажим заземляющий



ПАРАМЕТРЫ ПРОГРАММИРОВАНИЯ КОНТРОЛЛЕРА PJEZS (Carel)

Параметр	Наименование	Диапазон	Факт. значение	Единица измерения
<b>Параметры датчиков ( / )</b>				
PS	Пароль	0...200	22	
/4	Выбор визуализации датчика	1...3	1	
/5	Выбор °C/°F	0...1	0	°C/°F
/6	Отключить десятичную запятую	0...1	0	
/C1	Калибровка 1 датчика	-12,7...12,7	0	°C/°F
/C2	Калибровка 2 датчика	-12,7...12,7	0	°C/°F
<b>Контрольные параметры ( r )</b>				
St	Уставка	r1...r2	8	°C/°F
r1	Минимальное установленное значение	-50...r2	6	°C/°F
r2	Максимальное установленное значение	r1...150	14	°C/°F
r3	Выбор режима (прямой/обратный)	0...2	0	
r4	Дельта ночного значения	-50...50	3	°C/°F
rd	Дифференциал регулирования	0...19	4	°C/°F
<b>Параметры компрессора ( C )</b>				
c0	Задержка запуска компрессора	0...100	0	мин
c1	Мин. Время между включениями компрессора	0...100	3	мин
c2	Мин. Время выключения компрессора	0...100	3	мин
c3	Мин. Время включения компрессора	0...100	0	мин
cc	Продолжительность постоянного цикла	0...15	4	час
<b>Параметры оттайки ( d )</b>				
d0	Тип оттайки (0-тэн, 1-газ, 2-тэн+время, 3-газ+время, 4-тэн+время+темпер)	0...4	2	
d1	Интервал между оттайками	0...199	6	час
dt	Температура окончания оттайки	-50...127	10	°C/°F
dP	Максимальная продолжительность оттайки	1...199	15	мин
db	Блокировка отображения температуры	0/1	1	
dd	Время каплеобразования	0...15	3	мин
<b>Аварии ( A )</b>				
A0	Дифференциал аварии вентилятора	-20...20	3	°C/°F
Ad	Задержка аварийного сигнала температуры	0...199	40	мин

(вход NTC, см. этикетку на приборе).

(Параметры не указанные в таблице изменению не подлежат)